



**Technik, die Sie weiterbringt.**  
Unsere Tank- und Fahrzeugtechnik.



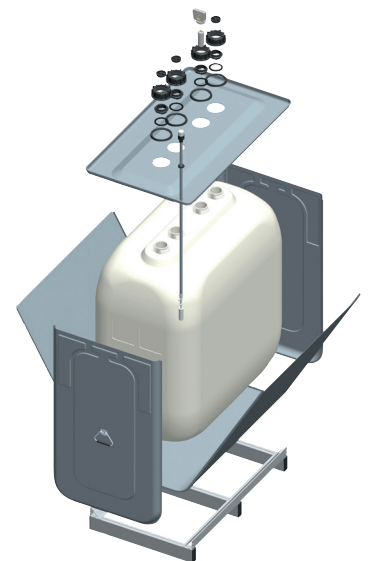
# Information über den Austausch von älteren Heizöllagerbehältern

Als Fachbetrieb nach Wasserhaushaltsgesetz informieren wir Sie hiermit über den Umgang mit Kunststoffbatteriebehältern, **die älter als 30 Jahre sind** (d.h. Herstellungsjahr vor 1987). Heizöllagertanks aus Kunststoff sind generell auf einen Betrieb von 30 Jahren ausgelegt. **Nach dem Ablauf der 30 Jahre wird empfohlen, die Behälter entsprechend zu ersetzen.** Bei weiterer Nutzung der Behälter ist eine Absicherung dieses Risikos durch Dritte (Versicherung oder Produkthaftung) ausgeschlossen. Der Bundesverband Lagerbehälter e.V. empfiehlt darüber hinaus einen Austausch der Tankanlage auch vor Erreichen der Altersgrenze, wenn folgende Probleme auftreten:

- » **Ausbildung eines „Elefantenfußes“**
- » **Absenkung des Tankdachs (Sattelbildung)**
- » **Versprödung, starke Verfärbung, Riss-Bildung der Behälterwand oder anderer Teile**
- » **Unregelmäßigkeit in der Geometrie der Tankanlage**

Tankanlagen mit einer oder mehreren Problemstellen sollten unabhängig vom Alter der Anlage unbedingt ausgetauscht werden, da der sichere Betrieb der Anlage **nicht gewährleistet** werden kann.

**Jetzt beraten lassen unter: 04964 915-21**



*Selbstverständlich beraten wir Sie auch zum Thema Neuanlagen.*

**Seit mehr als 50 Jahren.**



# Ihr Experte für alle Anliegen zur Tank- und Fahrzeugtechnik.

Unsere Tanktechnik ist ein wichtiger Partner für Kunden, die sich für Pumpen, Tanklagen oder eine komplette Tankstelle interessieren. Als **zertifizierter Fachbetrieb nach § 19L WHG** führen wir mit Hilfe modernster Technik die Fertigung, Lieferung, Installation und Wartung von Tankstellen und Tankanlagen durch. Wir liefern DIN Lagertanks bis 100.000 Liter. Auch Zubehör für AdBlue® und Dieseltanks wie elektrische Pumpen kann über uns bezogen werden. Neben dem Tankanlagenbau gehören auch Tankreini-

gungen, Stilllegungen und Sanierungen zu unseren Aufgaben. Unser kompetentes Team ist kontinuierlich für Sie da, damit wir bei Ausfällen von Anlagen vor Ort schnell und zuverlässig Hilfe leisten können. Außerdem unterstützen wir Sie in allen Bereichen der Fahrzeugtechnik wie der Reparatur oder Wartung von Tankfahrzeugen und LKW. Wir sind anerkannter SP-Prüfstützpunkt und dürfen Sicherheitsprüfungen durchführen. Unser Betrieb wird vom TÜV Nord und der DEKRA überwacht und regelmäßig überprüft.



Tankdatenerfassung und Tankautomaten



Reparatur und Wartung



Fahrzeugtechnik



Technik und Pumpen



Säulenbau

# Leistungsprogramm im Überblick

- » Fahrzeugtechnik
- » Ölschlamm-Entsorgung
- » Reinigung und Entsorgung ölhaltiger Medien
- » Tankanlagenbau
- » Tankentsorgung
- » Tankgroßhandel
- » Tankreinigung
- » Tanksanierung
- » Tankstilllegung
- » Tankzustandsberichte

## Wir sind für Sie da.

Gerne beraten wir Sie ausführlicher zu den Themen  
Tank- und Fahrzeugtechnik. Wir freuen uns auf Ihren Anruf.



**Alfons Wittrock Öl GmbH**

Dorfstraße 44

26899 Rhede/Brual

Telefon: 04964 915-21

Fax: 04964 915-64

E-Mail: [info.technik@wittrock.de](mailto:info.technik@wittrock.de)

Website: [www.wittrock.de](http://www.wittrock.de)

Facebook: [www.fb.com/wiro.wittrock](https://www.fb.com/wiro.wittrock)

